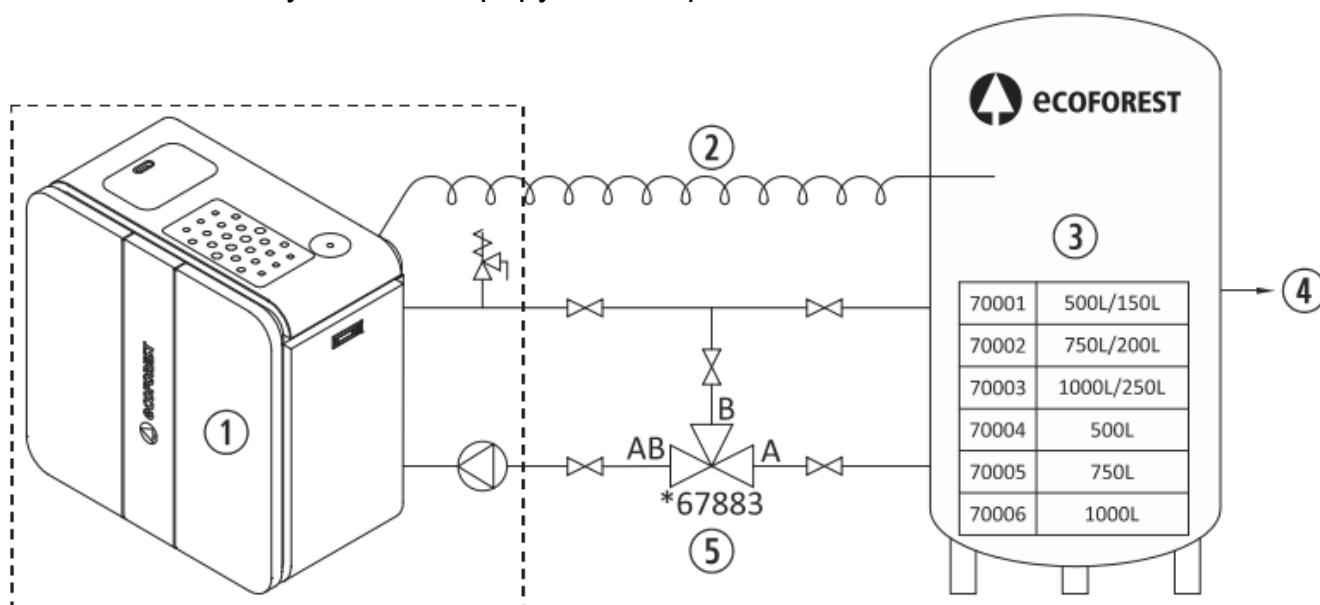


Действительно для версии с процессором: 5.5β2

Котлы на пеллетах с водяным контуром Aveiro Hidro и Cantina Nova.

Ниже мы подробно опишем конфигурацию котельной установки с баком. В этом документе игнорируется гидравлическое соединение.



- 1) Котел (бойлер) Aveiro Hidro или Cantina Nova.
- 2) Датчик температуры Ecoforest.
- 3) Бак Ecoforest.
- 4) Выход к отоплению и(или) А.С.С.
- 5) Клапан антиконденсации, (опционально) 67883

Для удобства и понимания рассмотрим один пример:

- Рабочая температура в баке: 65°C (или по выбору заказчика);
- Разность температур: от 5°C (или по выбору заказчика);
- Использование датчика температуры для контроля температуры в баке;
- Меню 1-8 температура воды 71°C, фиксация заданной температуры, рабочая температура (65°C) плюс разность температур 5°C плюс 1°C;
- Меню 1-9 (Stand By) температура воды 83°C, температура не должна подниматься выше заданной точки.

По вопросам продаж и поддержки обращайтесь:

Архангельск (8182)63-90-72
Астана +7(7172)727-132
Белгород (4722)40-23-64
Брянск (4832)59-03-52
Владивосток (423)249-28-31
Волгоград (844)278-03-48
Вологда (8172)26-41-59
Воронеж (473)204-51-73
Екатеринбург (343)384-55-89
Иваново (4932)77-34-06
Ижевск (3412)26-03-58
Казань (843)206-01-48

Калининград (4012)72-03-81
Калуга (4842)92-23-67
Кемерово (3842)65-04-62
Киров (8332)68-02-04
Краснодар (861)203-40-90
Красноярск (391)204-63-61
Курск (4712)77-13-04
Липецк (4742)52-20-81
Магнитогорск (3519)55-03-13
Москва (495)268-04-70
Мурманск (8152)59-64-93
Набережные Челны (8552)20-53-41

Нижний Новгород (831)429-08-12
Новокузнецк (3843)20-46-81
Новосибирск (383)227-86-73
Орел (4862)44-53-42
Оренбург (3532)37-68-04
Пенза (8412)22-31-16
Пермь (342)205-81-47
Ростов-на-Дону (863)308-18-15
Рязань (4912)46-61-64
Самара (846)206-03-16
Санкт-Петербург (812)309-46-40
Саратов (845)249-38-78

Смоленск (4812)29-41-54
Сочи (862)225-72-31
Ставрополь (8652)20-65-13
Тверь (4822)63-31-35
Томск (3822)98-41-53
Тула (4872)74-02-29
Тюмень (3452)66-21-18
Ульяновск (8422)24-23-59
Уфа (347)229-48-12
Челябинск (351)202-03-61
Череповец (8202)49-02-64
Ярославль (4852)69-52-93

сайт: www.ecoforest.nt-rt.ru || эл. почта: etf@nt-rt.ru

В нормальном режиме работы Hydro Aveiro или Cantina Nova (menu 1-2 programación de encendido y apagado(вкл./выкл.)) позволяет достичь температуры 30°C. Для того, что бы контролировать температуру бака с помощью прилагаемого датчика температуры необходимо выполнить следующие шаги:

- Выбираем в меню 3-6 и устанавливаем разность температур 5°C (как показано в примере, или желаемую);
- Введите датчик температуры в оболочку бака для получения образцов температуры;
- Перейдите в пункт меню 1-2 (programacion de encendido y apagado (вкл./выкл.)) и установите температуру 65°C.
- В меню (1-4b modo termostato (режим термостат)) мы должны установить SI (да), для того, чтобы при достижении ранее установленной температуры (65°C), котел начнет снижать температуру до минимума.
- Активируйте в меню (1-4C Stand By(режим ожидания)), установив его в SI (да), для того, чтобы при достижении установленной температуры плюс дифференциал (65°C +5°C +1°C = 71°C) котел выключается и снова включается, когда температура снизится до (65°C-1°C = 64°C). Конфигурация этого градуса (1°C) настраивается в меню 4, хотя мы рекомендуем не изменять его.

Поведение котла будет следующим:

- Котел включится и когда достигнет температуры 65°C (устанавливается в меню 1-2 и контролируется путем активации меню 1-4b), котел перейдет из текущего уровня на минимальный.
- Если вместо того, чтобы опускать температуру в минимум (путем отключения котла), мы желаем, чтобы котел продолжил работать следует исправить в позиции 01 код 07 Специальные функции меню 4. См. информацию к сведению пароли 45DD. С данной установкой мы добьемся того, что бак будет нагреваться быстрее.
- Когда температура превышает температуру установленную в пункте меню 1-2(65°C) плюс 1°C плюс разность температур (5°C), котел отключается, циркуляционный насос котла выравнивает температуру в обоих емкостях(котел и бак) и, как только температура будет уравнена, насос отключается, и включается в том случае, если температура котла увеличится по отношению к баку.
- После завершения процесса выключенный котел остается в покое.
- Когда температура воды опускается ниже установленной в пункте меню 1-2 (65°C) с вычитанием 1°C (устанавливается в пункте меню 4), т.е. до 64°C котел вновь включится повторяя тот же процесс.
- Единственное условие, которое применялось бы относительно первого запуска, было бы то, что циркуляционный насос был бы запущен как только температура воды в котле была бы равна температуре воды в баке.

В версиях CPU 5.5β и 5.5β1 мы обнаружили возможные проблемы при работе контактов датчика комнатной температуры.

Поведение котла – следующее:

В версии 5.5β, при подключенном датчике комнатной температуры, котел не включается, ожидая повышения температуры. Если мы отключим «режим термостат» (меню пункт 1-4b), затем включим котел и активизируем режим термостат в вышеупомянутом пункте меню, он пойдет в минимум, хотя будет требовать повышения температуры.

В версии 5.5β1 режим термостата работает правильно, но после ручного отключения котла или после режима ожидания (stand by), когда мы попытаемся включить его снова, появляется следующее сообщение на дисплее «Высокая температура», и единственный способ, чтобы включить котел – установить в меню 1-4b NO (отключить режим термостат), включить котел, а затем снова включить режим термостата, чтобы контролировать температуру в помещении.

Поведение, описанное выше для версий 5.5β1 и 5.5β не происходит с датчиком температуры, который посылает Ecoforest, а только с контактами комнатного термостата.

Такое поведение было исправлено в версии 5.5β2.

Следовательно, сейчас оно функционирует как в моделях 5.4R1 и предыдущих, т.е. включается, когда температура ниже комнатной, и когда котел горит - регулируется между минимальным и установленным значениями температуры.

Единственным новшеством, включенным в эту версию, является принудительная перезагрузка после непредвиденного отключения питания.

Если котел отключился вследствие перебоев с электропитанием, он будет вновь включен, как только температура на датчике опустится ниже минимального значения.

В моделях предшествующих 5.5β2 перезапуска котла, после непредвиденного отключения питания, не происходит, даже если температура опустилась ниже минимальной.

По вопросам продаж и поддержки обращайтесь:

Архангельск (8182)63-90-72
Астана +7(7172)727-132
Белгород (4722)40-23-64
Брянск (4832)59-03-52
Владивосток (423)249-28-31
Волгоград (844)278-03-48
Вологда (8172)26-41-59
Воронеж (473)204-51-73
Екатеринбург (343)384-55-89
Иваново (4932)77-34-06
Ижевск (3412)26-03-58
Казань (843)206-01-48

Калининград (4012)72-03-81
Калуга (4842)92-23-67
Кемерово (3842)65-04-62
Киров (8332)68-02-04
Краснодар (861)203-40-90
Красноярск (391)204-63-61
Курск (4712)77-13-04
Липецк (4742)52-20-81
Магнитогорск (3519)55-03-13
Москва (495)268-04-70
Мурманск (8152)59-64-93
Набережные Челны (8552)20-53-41

Нижний Новгород (831)429-08-12
Новокузнецк (3843)20-46-81
Новосибирск (383)227-86-73
Орел (4862)44-53-42
Оренбург (3532)37-68-04
Пенза (8412)22-31-16
Пермь (342)205-81-47
Ростов-на-Дону (863)308-18-15
Рязань (4912)46-61-64
Самара (846)206-03-16
Санкт-Петербург (812)309-46-40
Саратов (845)249-38-78

Смоленск (4812)29-41-54
Сочи (862)225-72-31
Ставрополь (8652)20-65-13
Тверь (4822)63-31-35
Томск (3822)98-41-53
Тула (4872)74-02-29
Тюмень (3452)66-21-18
Ульяновск (8422)24-23-59
Уфа (347)229-48-12
Челябинск (351)202-03-61
Череповец (8202)49-02-64
Ярославль (4852)69-52-93